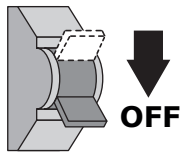
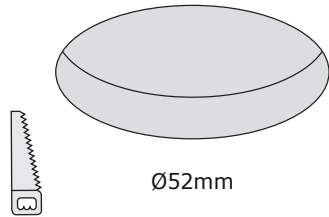


①

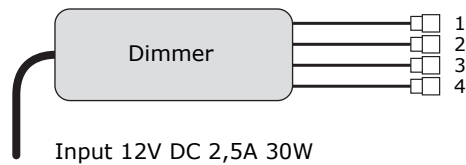


②

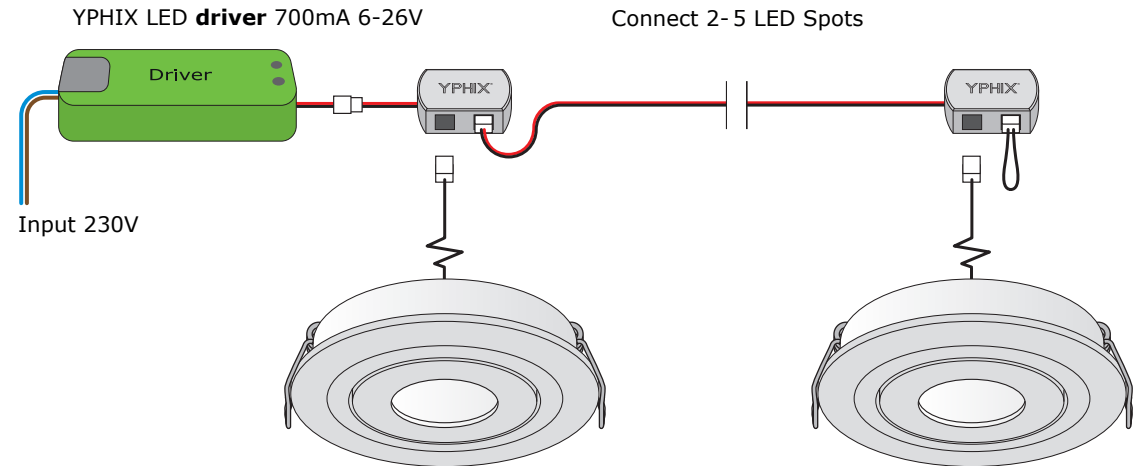


③A

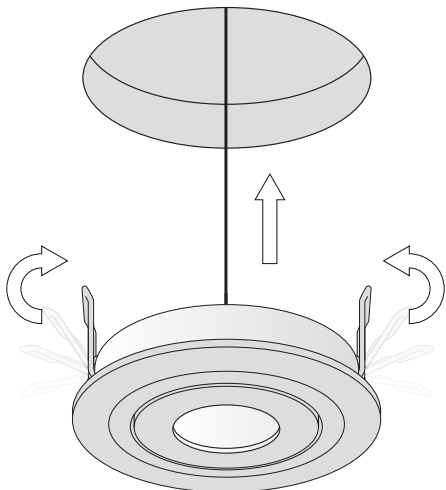
YPHIX LED **dimmer** CC 700 5ZD



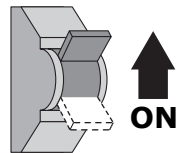
③B



④



⑤



Let op! Altijd eerst de spanning van de driver halen, wacht 1 minuut, alvorens de connectoren in te steken of eruit te halen.

1. Schakel de stroom uit met de hoofdschakelaar in de meterkast.
2. Zaag een gat van Ø52mm in het plafond. Let op! Geen isolatie direct achter de LED spot plaatsen.
3. (A) CC 700 5ZD Dimmer aansluiten: Zie gebruiksaanwijzing dimmer (art.nr.: 50208570)
(B) 700mA Driver aansluiten: Verbind de Fase (L) en de Nul (N) met de input van de YPHIX LED driver. Sluit op de uitgang 2 tot 5 700mA LED spots aan. Gebruik hiervoor de meegeleverde bedrading met connector. Zorg ervoor dat alle aansluitingen op de connectorboxen gebruikt zijn. (fig. 3B)
4. Duw de veren van de LED inbouwspot naar achteren en steek ze door de opening in het plafond.
5. Schakel de stroom in met de hoofdschakelaar in de meterkast.

Attention! Please make sure the power has been turned off and wait for 1 minute before (re)connecting the LED downlights.

1. Turn off the main switch
2. Cut a Ø52mm hole in the ceiling. Please note! Do not cover the back of the LED lamp with insulation material.
3. (A) Connect CC 700 5ZD dimmer: Please check user manual CC 700 5ZD dimmer (product code: 50208570)
(B) Connect 700mA driver: Connect the 230V AC wire to the block terminal of the driver (N=Neutral, L=Live). Connect 2-5 700mA LED downlight(s) to the output of the driver, using the included plugs and junction boxes (as shown in picture 3B). Please make sure a plug is placed in both ports of the junction box.
4. Push both clips upward and place the downlight into the cut hole.
5. Switch on the mains.

Achtung! Bei jedwedem Arbeiten and der Schaltung muss der Sicherungskreis minimal 1 Minute davor schon stromlos sein (die Sicherung ausgeschaltet) und natürlich während der Arbeiten an der Schaltung.

1. Schalten Sie den Stromkreis im Sicherungskasten aus.
2. Sägen Sie ein Loch mit korrektem Durchmesser in den Plafond (Ø52mm). Achtung! Sorgen Sie für ausreichenden Freiraum rundum den Spot, nicht direkt in der Isolation montieren.
3. (A) CC 700 5ZD Dimmer anschliessen: Sehen Sie auch die Bedienungsanleitung des Dimmers (Artikelnr. 50208570)
(B) 700mA Treiber anschliessen: Verbinden Sie die Phase und den Nulleiter Ihres Netzanschlusses mit den korrespondierenden Eingangsklemmen des YPHIX LED Treibers. Schliessen Sie am Ausgang des Treibers minimal 2 maximal 5 700mA LED Spots an. Verwenden Sie hierfür die im Lieferumfang enthaltene Bekabelung.
4. Beugen Sie die federbelasteten Klemmen des LED Einbauspotts zurück und stecken Sie den Spot in das vorbereitete Loch. (abb. 3B)
5. Schalten Sie den Stromkreis im Sicherungskasten wieder ein.