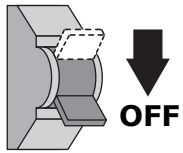
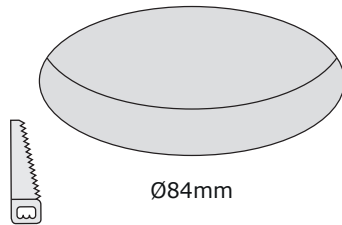


①

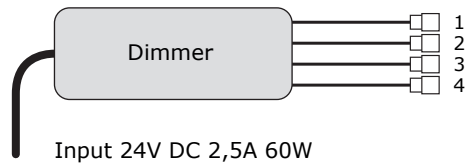


②



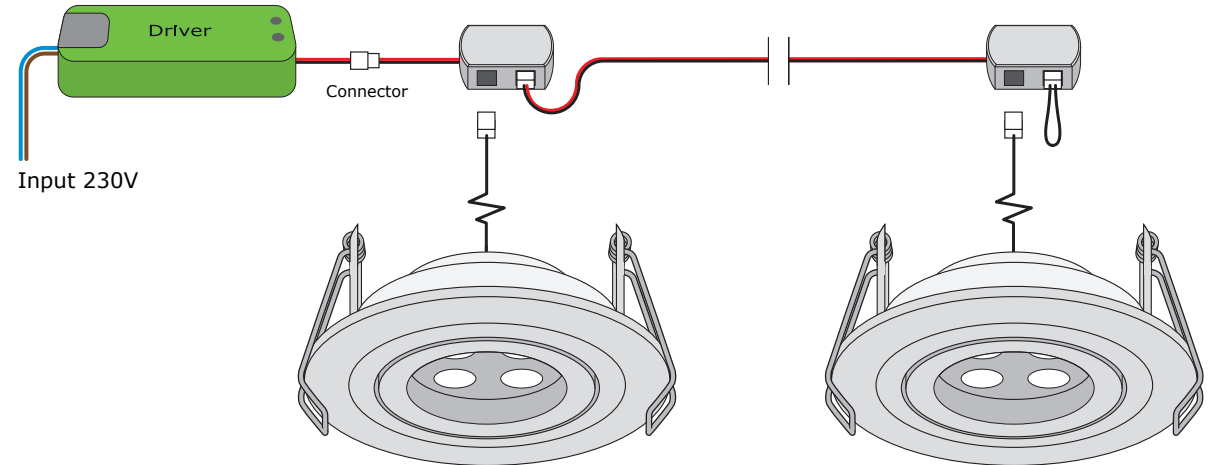
③A

YPHIX LED **dimmer** CC 350 5ZD

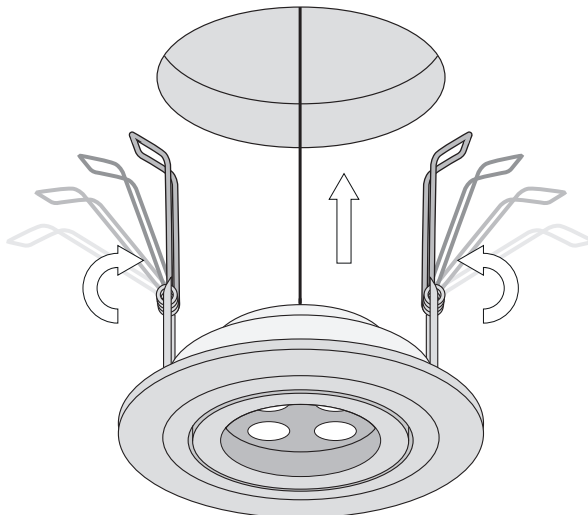


③B

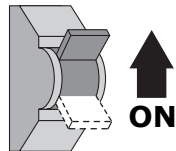
YPHIX LED **driver** 350mA 15-52V



④



⑤



Let op! Altijd eerst de spanning van de driver halen, wacht 1 minuut, alvorens de connectoren in te steken of eruit te halen.

- Schakel de stroom uit met de hoofdschakelaar in de meterkast.
- Zaag een gat van Ø84mm in het plafond. Let op! Geen isolatie direct achter de LED spot plaatsen.
- (A) CC 350 5ZD Dimmer aansluiten: Zie gebruiksaanwijzing dimmer (art.nr: 50208670)
(B) 350mA Driver aansluiten: Verbind de Fase (L) en de Nul (N) met de input van de YPHIX LED driver. Sluit op de uitgang 1 tot 3 350mA LED spots aan. Gebruik hiervoor de meegeleverde bedrading met connector. Zorg ervoor dat alle aansluitingen op de connectorboxen gebruikt zijn. (fig. 3B)
- Duw de veren van de LED inbouwspot naar achteren en steek ze door de opening in het plafond.
- Schakel de stroom in met de hoofdschakelaar in de meterkast.

Attention! Please make sure the power has been turned off and wait for 1 minute before (re)connecting the LED downlights.

- Turn off the main switch
- Cut a Ø84mm hole in the ceiling. Please note! Do not cover the back of the LED lamp with insulation material.
- How to connect:
(A) Connect CC 350 5ZD dimmer: Please check user manual CC 350 5ZD dimmer (product code: 50208670)
(B) Connect 350mA driver: Connect the 230V AC wire to the block terminal of the driver (N=Neutral, L=Live). Connect 1 to 3 350mA LED downlight(s) to the output of the driver, using the included plugs and junction boxes (as shown in picture 3B). Please make sure a plug is placed in both ports of the junction box.
- Push both clips upward and place the downlight into the cut hole.
- Switch on the mains.

Achtung! Bei jedwedem Arbeiten and der Schaltung muss der Sicherungskreis minimal 1 Minute davor schon stromlos sein (die Sicherung ausgeschaltet) und natürlich während der Arbeiten an der Schaltung.

- Schalten Sie den Stromkreis im Sicherungskasten aus.
- Sägen Sie ein Loch mit korrektem Durchmesser in den Plafond (Ø84mm). Achtung! Sorgen Sie für ausreichenden Freiraum rundum den Spot, nicht direkt in der isolation montieren.
- (A) CC 350 5ZD Dimmer anschließen: Sehen Sie auch die Bedienungsanleitung des Dimmers (Artikelnr. 50208670)
(B) 350mA Treiber anschließen: Verbinden Sie die Phase und den Nullleiter Ihres Netzanschlusses mit den korrespondierenden Eingangsklemmen des YPHIX LED Treibers. Schließen Sie am Ausgang des Treibers minimal 1 maximal 3 350mA LED Spots an. Verwenden Sie hierfür die im Lieferumfang enthaltene Bekabelung.
- Beugen Sie die federbelasteten Klemmen des LED Einbauspot zurück und stecken Sie den Spot in das vorbereitete Loch. (abb.3B)
- Schalten Sie den Stromkreis im Sicherungskasten wieder ein.