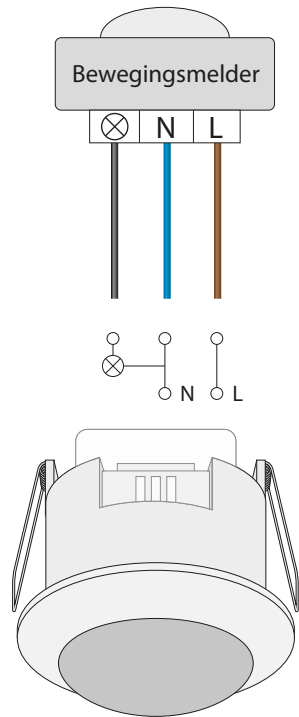


LET OP! De aanduiding en positie van de geschakelde fase draad (zwart) kan per type bewegingsmelder verschillen. Voor alle aansluitschema's is dezelfde aanduiding gebruikt. Voorkom vergissingen en kijk op onderstaand overzicht voor de exacte aansluiting van de draden van ieder type bewegingsmelder.

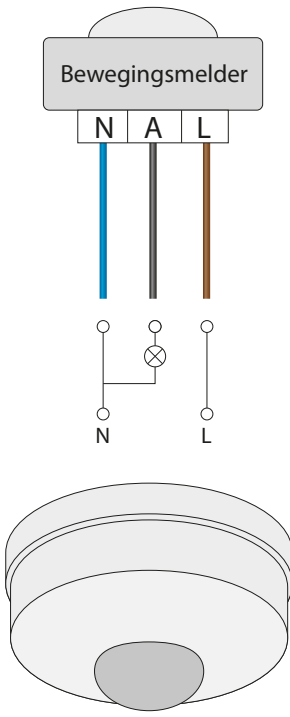
LED Bewegingsmelder,
plafond inbouw, PIB 14,
wit, IP20

**Art. No: 50464005
50464006**



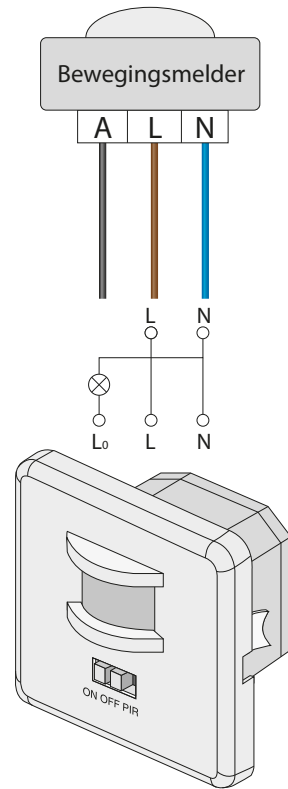
LED Bewegingsmelder,
plafond opbouw, POB
16, wit, IP20

**Art. No: 50464010
50464020**



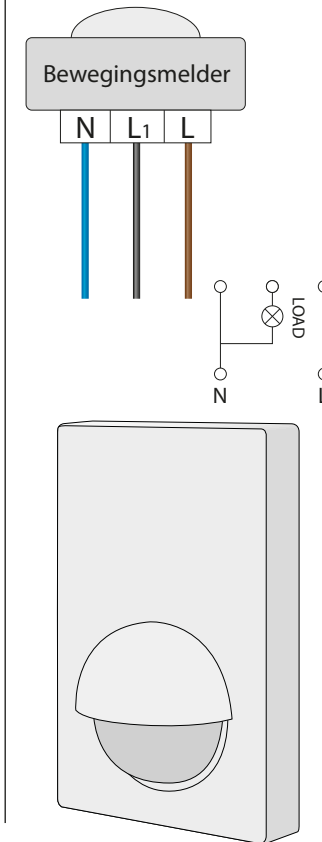
LED Bewegingsmelder,
muur inbouw, MIB 5,
wit, IP20

Art. No: 50464050



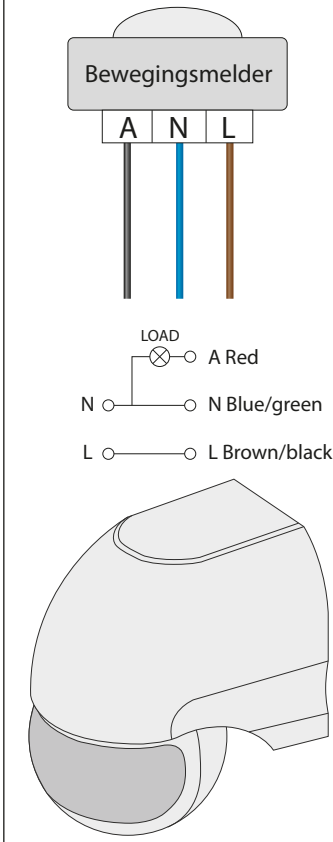
LED Bewegingsmelder,
muur opbouw, MOB 6
wit/zwart, IP44

**Art. No: 50461005
50461010**



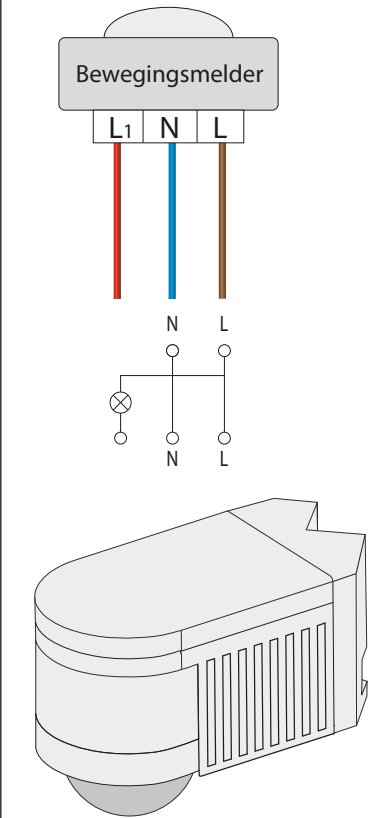
LED Bewegingsmelder,
muur opbouw, MOB 9
wit/zwart, IP44

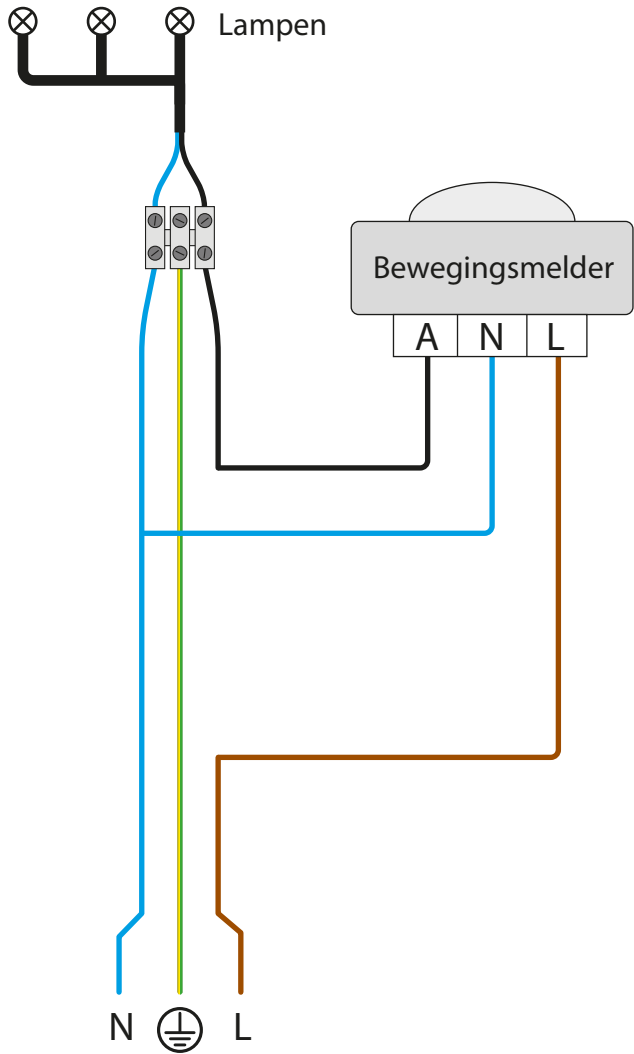
**Art. No: 50462006
50462011**



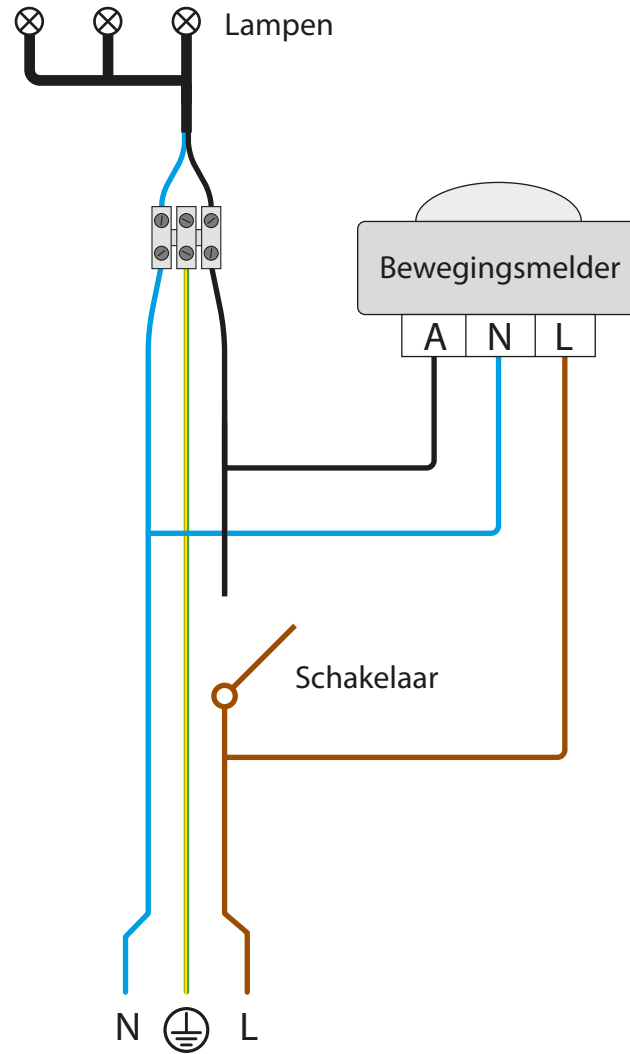
LED Bewegingsmelder
muur hoekopbouw, 9
wit/zwart, IP44

**Art. No: 50462050
50462051**

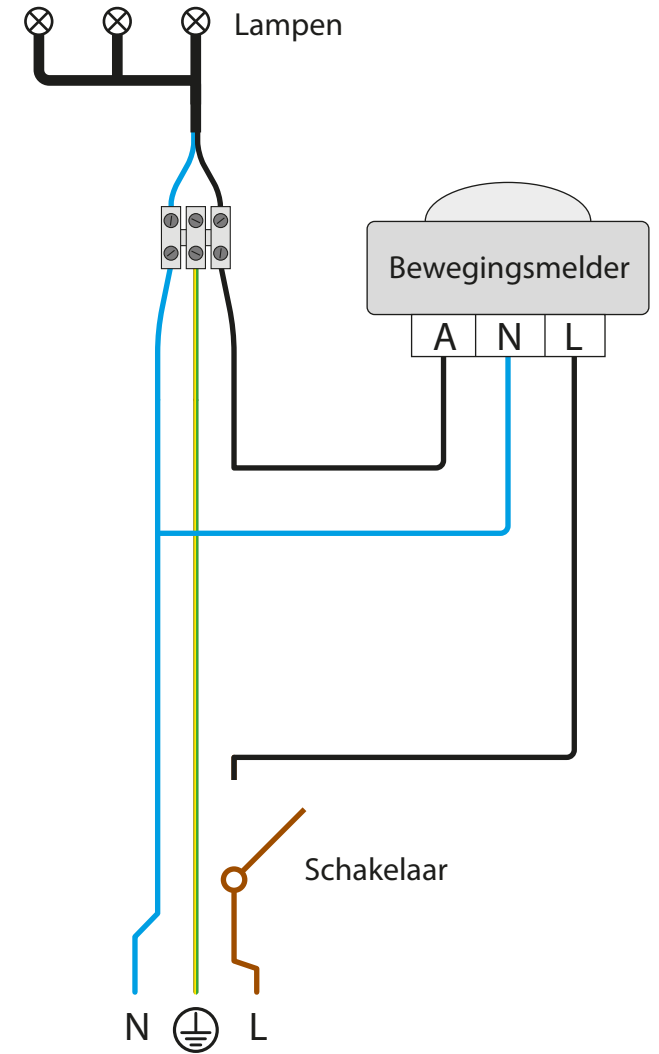




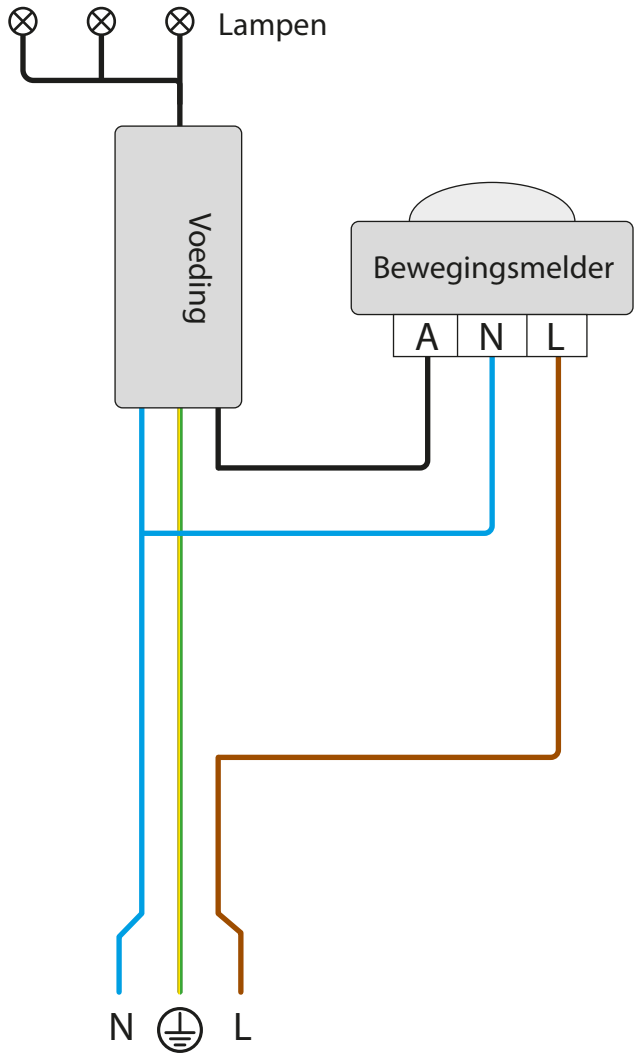
Aansluiting 1:
De YPHIX bewegingsmelder schakelt de lampen.



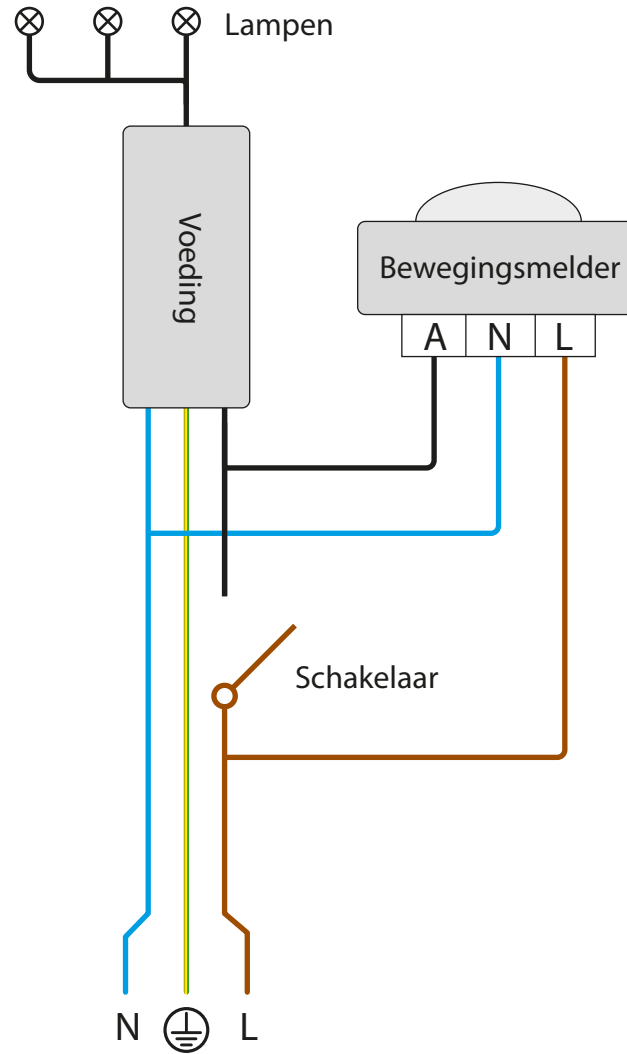
Aansluiting 2:
Met de aan-/uitschakelaar kunt u de bewegingsmelder uitschakelen, zodat de lampen ingeschakeld blijven.
Met de schakelaar uit, werkt de sensor zoals bij Aansluiting 1.



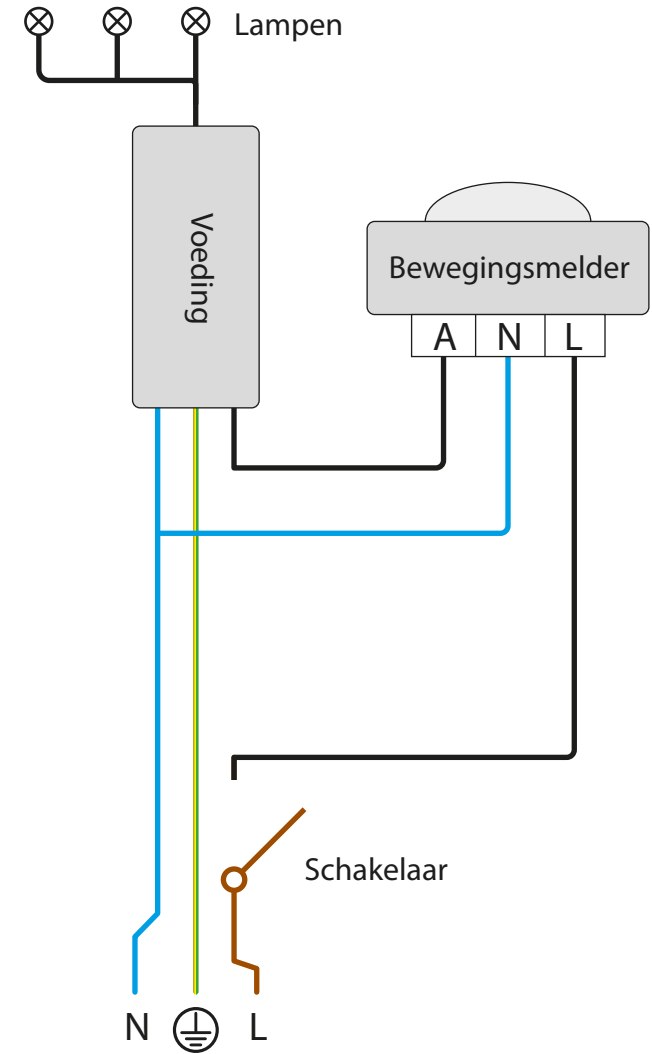
Aansluiting 3:
Met de aan-/uitschakelaar kunt u de bewegingsmelder en de lampen uitschakelen. Dit kan bijvoorbeeld handig zijn als u de verlichting met bewegingsmelder enkel 's avonds wilt gebruiken.
Met de schakelaar ingeschakeld, werkt de sensor zoals bij Aansluiting 1.



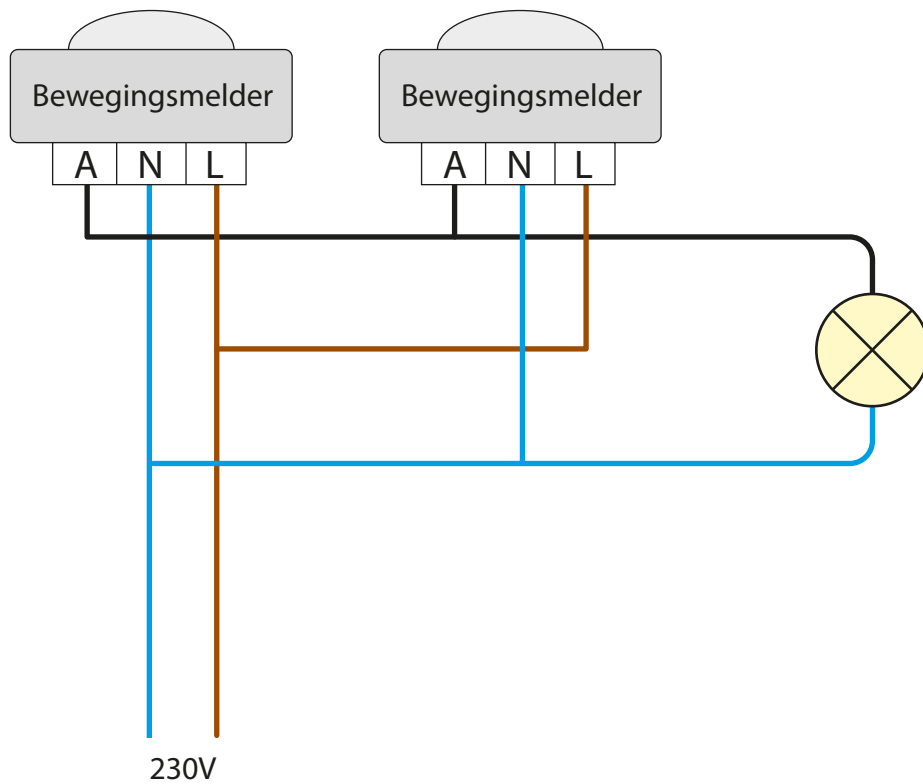
Aansluiting 1:
De YPHIX bewegingsmelder schakelt de lampen.



Aansluiting 2:
Met de aan-/uitschakelaar kunt u de bewegingsmelder uitschakelen, zodat de lampen ingeschakeld blijven.
Met de schakelaar uit, werkt de sensor zoals bij Aansluiting 1.



Aansluiting 3:
Met de aan-/uitschakelaar kunt u de bewegingsmelder en de lampen uitschakelen. Dit kan bijvoorbeeld handig zijn als u de verlichting met bewegingsmelder enkel 's avonds wilt gebruiken.
Met de schakelaar ingeschakeld, werkt de sensor zoals bij Aansluiting 1.



Aansluiting 4:
De YPHIX bewegingsmelders schakelen de lamp(en).
Deze manier van aansluiten kunt u toepassen wanneer u een lamp geschakeld wilt hebben vanaf 2 zijden bijvoorbeeld boven en onderaan een trap.

